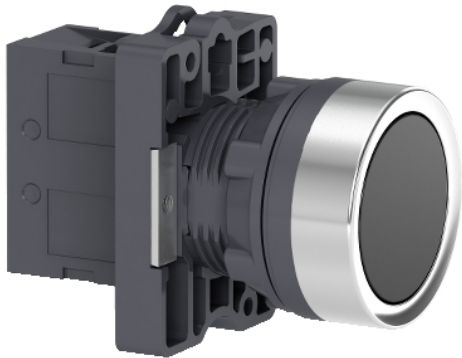


Бутон Schneider Electric с пружинно връщане вграден 3 A, 240 V, 1 NO, черен, Easy Harmony XA2E



Заглавна страница

Гама на продукта	Easy Harmony XA2
Product or component type	Сглобен бутон
Съкратено наименование на устройството	XA2
Материал за основата	Пластмаса
Присъединителни материали	Пластмаса

Допълнителни устройства

Диаметър на монтаж	22 mm
Минимално доставно количество	1
Защитни мерки	ТС
Работно положение	Всяка позиция
С фиксиран център	>= 30 x 40 mm (панел) - Дебелина: 1...5 mm
Начин на монтаж	Гайка: 2...2,4 N.m
Форма на сигнализираща глава	Кръгла
Вид оператор	Пружинно връщане
Профил на оператора	Черен вграден
Тип и състав на контактите	1 NO
Рсабота на контакта	Бавно спиране
Механична издръжливост	1500000 цикъла
Свързване - клеморед	Самозатягащи се клеми, <= 2 x 1.5 mm ² Самозатягащи се клеми, <= 1 x 2.5 mm ² Самозатягащи се клеми, >= 1 x 0.5 mm ² Faston клеми, размер на връзката: 6.3 mm
Затягащ момент	0,8 N.m
Защита от късо съединение	10 A gL предпазител съответстващ на IEC 60269-1
Номинален термичен ток	10 A
[Ue] Изолационно напрежение	600 V в съответствие с IEC 60947-1
[Uimp] Устойчивост на импулсно напрежение	6 kV IEC 60947-1
Номинален работен ток	3 A at 240 V, AC-15, A600 0,27 A at 250 V, DC-13, Q600
Електрическа устойчивост	500000 Цикъла, AC-15, 3 A at 230 V, работен обхват <60 сус/мн, коефициент на натоварване: 0,5 в съответствие с EN/IEC 60947-5-4 500000 цикъла, DC-13, 0,2 A at 110 V, работен обхват <60 сус/мн, коефициент на натоварване: 0,5
Електрическа устойчивост	$\Lambda < 10e_{xp}(-8)$ в 24 V
Широчина	30 mm
Височина	42 mm
Дълбочина	54,7 mm
Тегло на продукта	0,032 kg

Околна среда

Температура на околния въздух за складиран	-40...70 °C
Температура на околния въздух при работа	-25...55 °C
Категория на защита	Клас I в съответствие с IEC 536
Степен на защита IP	IP65 в съответствие с IEC 60529
Степен на защита IK	IK03 в съответствие с IEC 60529
Стандарти	IEC 60947-5-1 #N/A #N/A IEC 60947-1
Продуктови сертификати	CE CCC
Устойчивост на вибрации	10 gn e= 40...500 Hz) съответстващ на IEC 60068-2-6
Устойчивост на удар	70 gn (продължителност = 11 ms) за половината синусова вълна съответстващ на IEC 60068-2-27

Packing Units

Тип опаковка пакет 1	PCE
Брой продукти в пакет 1	1
Пакет 1 Тегло	0,03 kg
Пакет 1 Височина	14,83 mm
Пакет 1 широчина	39,81 mm
Пакет 1 дължина	61,17 mm
Тип опаковка пакет 2	S02
Брой продукти в пакет 2	100
Пакет 2 тегло	3,661 kg
Пакет 2 височина	15 cm
Пакет 2 широчина	30 cm
Пакет 2 Дължина	40 cm
Тип опаковка пакет 3	PAL
Брой продукти в пакет 3	2000
Пакет 3 тегло	69820 g
Пакет 3 височина	600 mm
Пакет 3 широчина	800 mm
Пакет 3 Дължина	900 mm

Продукт: [Бутон Schneider Electric с пружинно връщане вграден 3 A, 240 V, 1 NO, черен, Easy Harmony XA2E](#)

Категория: [Превключватели и индикатори](#)

Марка: [Schneider Electric](#)

Тип: [Бутон Schneider Electric](#)